

## Schemat zasilania oświetlenia przy ul. Rokicińska/Ekologiczna w Kraszewie

miejsce rozgraniczenia  
własności

istn. słup nN,  
proj. 3xBOP-A 0,5/5  
istn. uziemienie  $R_z \leq 10\Omega$   
(w razie konieczności  
rozbudować)

Proj. AsXS<sub>n</sub> 4x35, l=5m  
(w zakresie PGE)

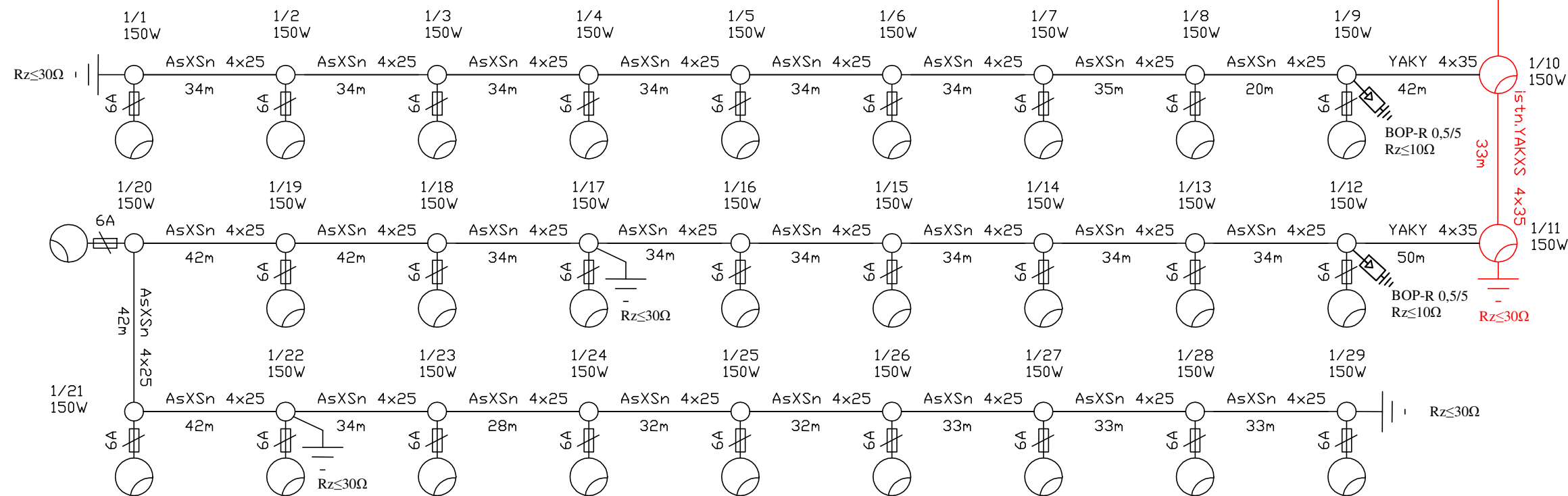
- Istn. złącze rozdzielcze  
zawieszane na słupie linii nN  
- dem. wkładki 10A oraz  
zabudowa 3xzwora  
(w zakresie PGE)

Złącze pomiarowe

Szafa oświetleniowa typu RSOU 2

- Uwagi:
- Kolorem czerwonym zaznaczono elementy istniejące wykonane w ramach projektu rozbudowy drogi DW 713.
  - Kolorem czarnym zaznaczono elementy przewidziane do realizacji w ramach niniejszego opracowania.
  - Podane długości kabli i przewodów są długościami elektrycznymi.
  - Istniejące słupy stalowe należy przenumerować zgodnie ze schematem.
  - Zasilanie opraw na słupach linii napowietrznej wykonać za pomocą przewody LgYd-2,5, poprzez bezpiecznik napowietrzny 25A z wkładką Bi-WTs 6A.
  - Dla całej linii napowietrznej AsXS<sub>n</sub> 4x25 zastosować napiecie 22,5MPa (229 daN), dla którego zwis w najdłuższych przestach nie będzie przekraczał 1,5m.

**SZYBKE WYŁĄCZENIE NAPIĘCIA**  
UKŁAD TN-C 0,4/0,23kV



**PRZEDSIĘBIORSTWO BUDOWY  
DRÓG I MOSTÓW**  
"ERBEDIM" Sp. z o.o.  
ul. Żelazna 3, 97-300 Piotrków Trybunalski,  
tel./fax (12) 267-23-33, 269-65-40  
649-13-99, 649-19-56  
fax (044) 649-10-52, e-mail: biuro@erbedim.com.pl



**EKKOM Sp. z o.o.**  
ul. Wadowicka 8i, 30-415 Kraków  
tel./fax (12) 267-23-33, 269-65-40  
e-mail: biuro@ek-kom.pl, www.ek-kom.pl, www.edroga.pl

<b>Inwestor:</b>  URZĄD GMINY ANDRESPOL ul. Rokicińska 128, 95-020 Andrespol	<b>Nazwa opracowania:</b> Projekt budowlany i projekt wykonawczy oświetlenia drogowego na odcinku drogi DW 713 od km 13+150 do km 14+090 w ramach zadania pn.: "Rozbudowa drogi wojewódzkiej nr 713 na odcinku Andrespol - Kurowice"
<b>Inwestor zastępczy:</b>  ZARZĄD DRÓG WOJEWÓDZKICH W ŁODZI ul. Sienkiewicza 3, 90-113 Łódź tel.: 42 616 22 50, fax: 42 616 22 51	<b>Obiekt:</b> Oświetlenie drogowe

### Tytuł rysunku: Schemat zasilania

Funkcja	Imię i nazwisko	Specjalność	Nr uprawnień	Podpis	Stadium	Skala
Projektant	mgr inż. Michał Żarnotał	elektryczna	SLK/2013/P00E/07		Branża	Wersja z dnia
Sprawdzający	mgr inż. Wiesław Żońnowski	elektryczna	SLK/2029/P00E/09		elektryczna	2011-08-28
Opracował					Nr proj. DDR-1252	Nr rysunku
Kraków, sierpień 2011r.			Umowa nr	107/2009	<b>EN.3.1</b>	